

软密封固定球阀
Q47F-16/25/40C/P/RL



永园阀门

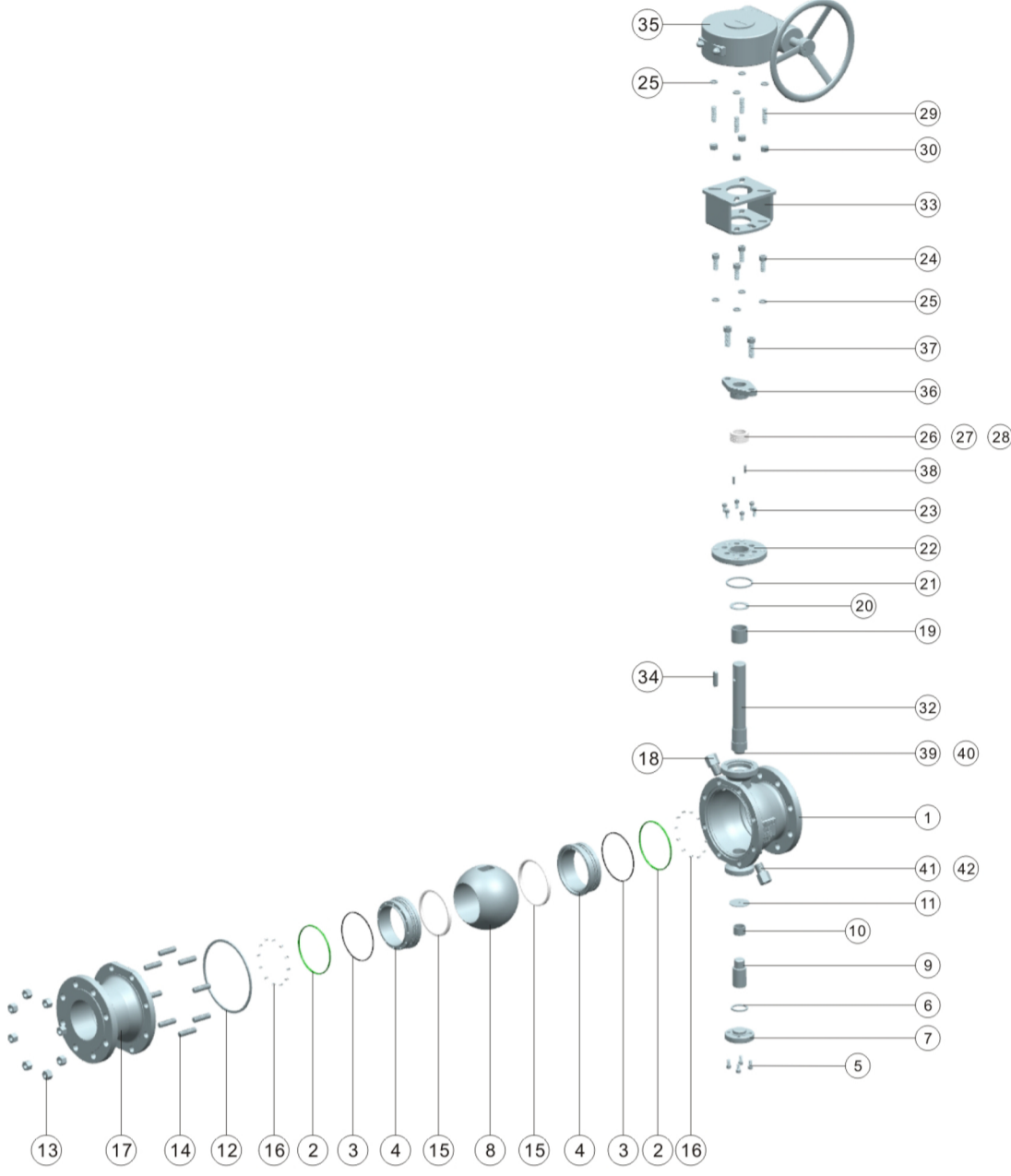
应用规范

- 两片式结构、全通径设计
- 产品设计按GB/T12237、GB/T19672标准
- 结构长度按GB/T12221标准
- 法兰连接按HG/T20592标准
- 压力试验按GB/T26480标准
- 压力温度额定值按GB/T12224标准

永园阀门

性能规范

公称压力	PN16	PN25	PN40
壳体强度试验(水)	2.4Mpa	3.8Mpa	6.0Mpa
密封试验(水)	1.8Mpa	2.8Mpa	4.4Mpa
密封试验(气)		0.6Mpa	
适用温度	-29℃ ~ 150℃		
适用介质	水、蒸气、油品/一般腐蚀性介质		

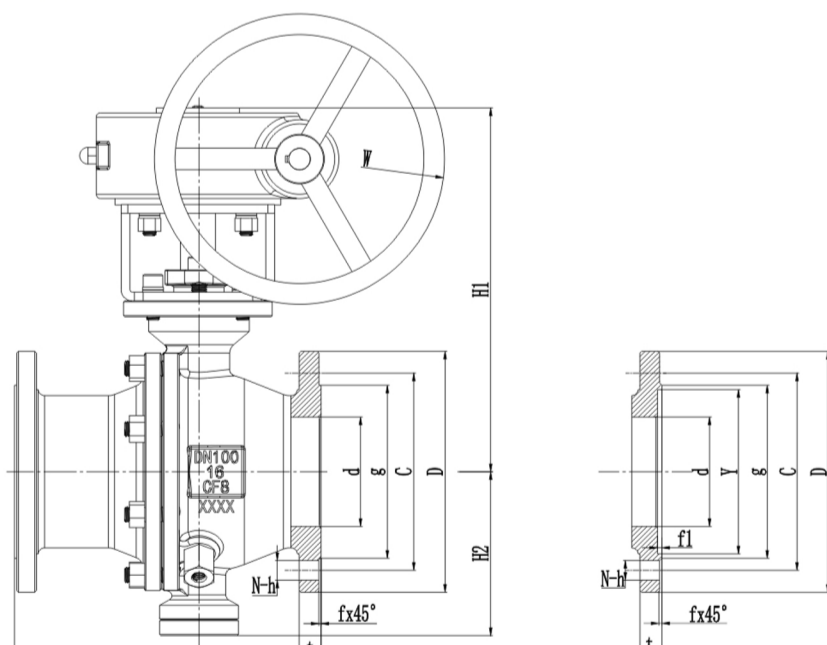


永园阀门

零件

材料

零件号	零件名称	材料	材料	材料
1	阀体	WCB	CF8	CF3M
2	O型圈	VITON	VITON	VITON
3	防火圈	石墨盘根	石墨盘根	石墨盘根
4	阀座支撑圈	A105+ENP	S30408	S31603
5	内六角螺钉	35#	S30408	S31603
6	金属缠绕垫	S30408+石墨	S30408+石墨	S31603+石墨
7	下盖	A105	S30408	S31603
8	球体	A105+ENP	S30408	S31603
9	下阀杆	20Cr13	S30408	S31603
10	滑动轴承	S30408+PTFE	S30408+PTFE	S31603+PTFE
11	滑动垫片	S30408+PTFE	S30408+PTFE	S31603+PTFE
12	金属缠绕垫	S30408+石墨	S30408+石墨	S31603+石墨
13	六角螺母	25#	S30408	S31603
14	双头螺栓	35#	S30408	S31603
15	阀座	PTFE	PTFE	PTFE
16	弹簧	17-7PH	17-7PH	InconelX-750
17	阀盖	WCB	CF8	CF3M
18	放空阀	A105+Zn	S30408	S31603
19	滑动轴承	S30408+PTFE	S30408+PTFE	S31603+PTFE
20	滑动垫片	S30408+PTFE	S30408+PTFE	S31603+PTFE
21	金属缠绕垫	S30408+石墨	S30408+石墨	S31603+石墨
22	上盖	A105	S30408	S31603
23	内六角螺钉	35#	S30408	S31603
24	内六角螺钉	35#	S30408	S30408
25	弹簧垫圈	65Mn	S30408	S30408
26	下填料	柔性石墨	柔性石墨	柔性石墨
27	中填料	柔性石墨	柔性石墨	柔性石墨
28	上填料	柔性石墨	柔性石墨	柔性石墨
29	双头螺栓	35#	S30408	S30408
30	六角螺母	25#	S30408	S30408
31	限位螺钉	SS201	SS201	SS201
32	阀杆	20Cr13	S30408	S31603
33	支架	WCB	WCB	WCB
34	键	45#	45#	45#
35	蜗轮	组合件	组合件	组合件
36	填料压盖	WCB	CF8	CF3M
37	六角螺母	25#	S30408	S31603
38	定位销	35#	S30408	S30408
39	防静电弹簧	S30408	S30408	S31603
40	防静电钢球	S30408	S30408	S31603
41	阀座注脂阀	A105+Zn	S30408	S31603
42	排污阀	A105+Zn	S30408	S31603



永园阀门

PN16 外形尺寸 (mm)

DN	L	D	C	g	d	N-h	t	f	H1	H2	W
50	203	165	125	102	50	4-18	18	2	164	92	250
65	222	185	145	122	65	8-18	18	2	193	112	350
80	241	200	160	138	76	8-18	20	2	212	125	400
100	305	220	180	158	100	8-18	20	2	250	149	500
125	356	250	210	188	125	8-18	22	2	285	175	650
150	394	285	240	212	150	8-22	22	2	310	203	750
200	457	340	295	268	201	12-22	24	2	437	247	350
250	533	405	355	320	252	12-26	26	2	463	297	400
300	610	460	410	378	303	12-26	28	2	555	347	500
350	686	520	470	428	334	16-26	30	2	620	395	500
400	762	580	525	490	385	16-30	32	2	700	450	500

永园阀门

PN25 外形尺寸 (mm)

DN	L	D	C	g	d	N-h	t	f	H1	H2	W
50	203	165	125	102	50	4-18	20	2	164	92	250
65	222	185	145	122	65	8-18	22	2	193	112	350
80	241	200	160	138	76	8-18	24	2	212	125	400
100	305	235	190	162	100	8-22	24	2	250	149	500
125	356	270	220	188	125	8-26	26	2	285	175	650
150	394	300	250	218	150	8-26	28	2	310	203	750
200	457	360	310	278	201	12-26	30	2	437	247	350
250	533	425	370	335	252	12-30	32	2	463	297	400
300	610	485	430	395	303	16-30	34	2	555	347	500
350	686	555	490	450	334	16-33	38	2	620	395	500
400	762	620	550	505	385	16-36	40	2	700	450	500

永园阀门

PN40 外形尺寸 (mm)

DN	L	D	C	g	d	N-h	t	f	H1	H2	W
50	230	165	125	102	50	4-18	20	2	164	92	250
65	290	185	145	122	65	8-18	22	2	193	112	350
80	310	200	160	138	76	8-18	24	2	212	125	400
100	350	235	190	162	100	8-22	24	2	250	149	500
125	400	270	220	188	125	8-26	26	2	285	175	650
150	403	300	250	218	150	8-26	28	2	310	203	750
200	502	375	320	285	201	12-30	34	2	437	247	350
250	568	450	385	345	252	12-33	38	2	463	297	400
300	648	515	450	410	303	16-33	42	2	555	347	500
350	762	580	510	465	334	16-36	46	2	620	395	500
400	838	660	585	535	385	16-39	50	2	700	450	500

永园阀门

PN40-FM 外形尺寸 (mm)

DN	L	D	C	g	d	N-h	t	f	Y	f1	H1	H2	W
50	230	165	125	102	50	4-18	20	2	88	4.5	164	92	250
65	290	185	145	122	65	8-18	22	2	110	4.5	193	112	350
80	310	200	160	138	76	8-18	24	2	121	4.5	212	125	400
100	350	235	190	162	100	8-22	24	2	150	5	250	149	500
125	400	270	220	188	125	8-26	26	2	176	5	285	175	650
150	403	300	250	218	150	8-26	28	2	204	5	310	203	750
200	502	375	320	285	201	12-30	34	2	260	5	437	247	350
250	568	450	385	345	252	12-33	38	2	313	5	463	297	400
300	648	515	450	410	303	16-33	42	2	364	5	555	347	500
350	762	580	510	465	334	16-36	46	2	422	5.5	620	395	500
400	838	660	585	535	385	16-39	50	2	474	5.5	700	450	500